

A 10/2007 (II. 27.) SzMM rendelettel módosított 1/2006 (II. 17.) OM rendelet Országos Képzési Jegyzékről és az Országos Képzési Jegyzékbe történő felvétel és törlés eljárási rendjéről alapján.
Szakképesítés, szakképesítés-elágazás, rész-szakképesítés, szakképesítés-ráépülés azonosító száma és megnevezése, valamint a kapcsolódó szakképesítés megnevezése:

52 523 01 1000 00 00	Automatikai m szerész	Automatikai m szerész
52 523 01 0100 52 01	PLC programozó	Automatikai m szerész
31 544 02 0000 00 00	Elektrolakatos és villamossági szerel	Elektrolakatos és villamossági szerel
33 521 01 1000 00 00	Elektromechanikai m szerész	Elektromechanikai m szerész
31 522 01 0000 00 00	Elektromos gép- és készülékszerel	Elektromos gép- és készülékszerel
33 522 01 0000 00 00	Elektronikai m szerész	Elektronikai m szerész
33 522 01 0100 31 01	Szórakoztatóelektronikai m szerész	Elektronikai m szerész
54 523 01 0000 00 00	Elektronikai technikus	Elektronikai technikus
54 522 01 0000 00 00	Er sáramú elektrotechnikus	Er sáramú elektrotechnikus
31 521 14 0000 00 00	Kereskedelmi, háztartási és vendéglátóipari gépszerel	Kereskedelmi, háztartási és vendéglátóipari gépszerel
31 521 14 0000 00 00	Kereskedelmi, háztartási és vendéglátóipari gépszerel	Kereskedelmi, háztartási és vendéglátóipari gépszerel
31 521 14 0000 00 00	Kereskedelmi, háztartási és vendéglátóipari gépszerel	Kereskedelmi, háztartási és vendéglátóipari gépszerel
31 521 14 0100 31 01	Háztartásigép-szerel	Kereskedelmi, háztartási és vendéglátóipari gépszerel
31 521 14 0100 31 02	Kereskedelmi és vendéglátóipari gépszerel	Kereskedelmi, háztartási és vendéglátóipari gépszerel
31 521 18 0000 00 00	Köt - és varrógép m szerész	Köt - és varrógép m szerész
31 521 18 0100 31 01	Varrógépm szerész	Köt - és varrógép m szerész
51 521 01 0000 00 00	Másoló- és irodagép m szerész	Másoló- és irodagép m szerész
52 523 03 0000 00 00	Mechatronikai m szerész	Mechatronikai m szerész
52 523 03 0100 31 01	Mechatronikai szerel	Mechatronikai m szerész
33 521 07 0000 00 00	Órás	Órás
54 523 02 0000 00 00	Orvosi elektronikai technikus	Orvosi elektronikai technikus
54 523 02 0100 52 01	Orvostechnikai elektrom szerész	Orvosi elektronikai technikus
33 523 02 0000 00 00	Távközlési és informatikai hálózatszerel	Távközlési és informatikai hálózatszerel
33 523 02 0100 31 01	Távközlési kábelszerel	Távközlési és informatikai hálózatszerel
33 523 03 1000 00 00	Távközlési m szerész	Távközlési m szerész
33 523 03 0100 31 01	Antenna szerel	Távközlési m szerész
54 523 03 0010 54 01	Beszédátviteli rendszertechnikus	Távközlési technikus
54 523 03 0010 54 02	Elektronikus hozzáférési és magánhálózati rendszertechnikus	Távközlési technikus
54 523 03 0010 54 03	Elektronikus m sorközl és tartalomátviteli rendszer-technikus	Távközlési technikus
54 523 03 0010 54 04	Gerinchálózati rendszertechnikus	Távközlési technikus
54 523 03 0100 31 01	Távközlési üzemeltet	Távközlési technikus
31 522 04 0000 00 00	Villamoshálózat-szerel , -üzemeltet	Villamoshálózat-szerel , -üzemeltet
31 522 04 0100 31 01	Villamos-távvezeték épít , szerel , karbantartó	Villamoshálózat-szerel , -üzemeltet
33 522 04 1000 00 00	Villanyszerel	Villanyszerel
52 523 02 1000 00 00	Közlekedésautomatikai m szerész	Közlekedésautomatikai m szerész

1. feladat**Összesen: 16 pont**

Az alábbi táblázat különböző mennyiségek nevét és jelét, valamint mértékegységének nevét és jelét tartalmazza. Egészítse ki a táblázat hiányzó celláit!

Mennyiség		Mértékegység	
Neve:	Jele:	Neve:	Jele:
keresztmetszet	A	négyzetmilliméter	mm ²
hatásos ellenállás (rezisztencia)	R	ohm	Ω
áram s r ség	J	amper/ négyzetmilliméter	A/mm ²
kapacitás	C	farad	F
villamos munka	W	joule	J
töltés	Q	coulomb	C
id	t	másodperc	s
önindukciós tényez	L	henry	H

2. feladat**Összesen: 20 pont**

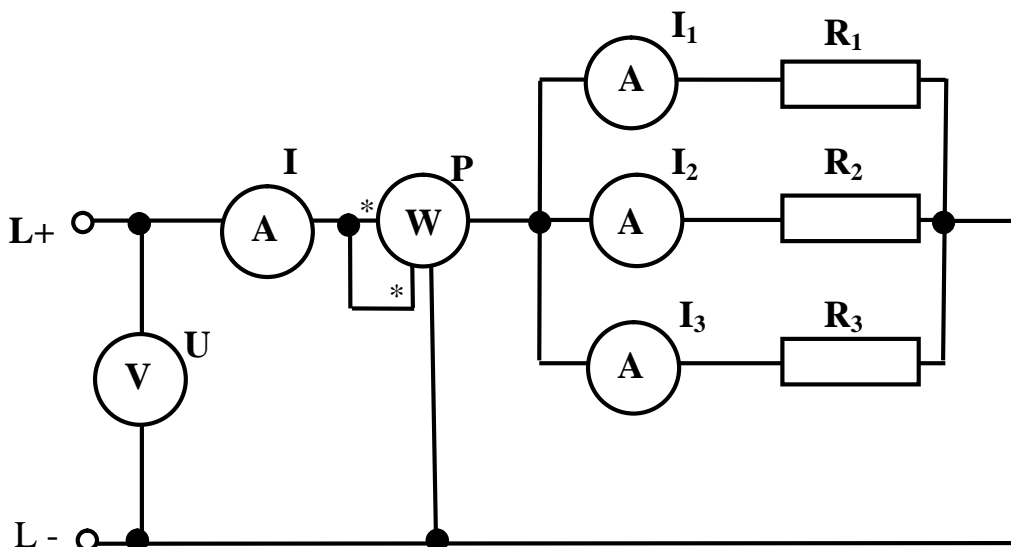
Egyenáramú hálózaton üzemeltetnek három ellenállást párhuzamosan kapcsolva. Méréssel meghatározta a fő áramkörben folyó áramot (I), az ellenállásokon külön-külön átfolyó áramokat (I₁, I₂, I₃), a tápfeszültséget (U) és az áramkör teljesítményfelvételét (P).

Mért értékek: I = 5 A I₁ = 2 A I₂ = 1 A I₃ = 2 A
 U = 120 V P = 600 W

Feladata:

a) Rajzolja meg a mérés kapcsolási rajzát! A rajz tartalmazza a mérőszereket is!

16 pont



b) Számítással határozza meg az ered ellenállás (R_e) értékét!

4 pont

$$R_1 = \frac{U}{I_1} = \frac{120 \text{ V}}{5 \text{ A}} = 24 \Omega$$

3. feladat

Összesen: 16 pont

Alakítsa át a következő bináris számokat decimális számokká!

- a) 11001011 $1 \cdot 2^7 + 1 \cdot 2^6 + 1 \cdot 2^3 + 1 \cdot 2^1 + 1 \cdot 2^0 = 203$ 8 pont
- b) 110100 $1 \cdot 2^5 + 1 \cdot 2^4 + 1 \cdot 2^2 = 52$ 8 pont

4. feladat

Összesen: 16 pont

Sorolja fel, hogy milyen tényezők befolyásolják az áramütéses balesetek súlyosságát!

- az áram erőssége
- az árambehatás időtartama
- a frekvencia, az áramnem
- a feszültség nagysága
- a test ellenállása
- az áram útja a testben
- a test fizikai állapota
- a balesetes lelkiállapota

5. feladat

Összesen: 32 pont

Sorolja fel, hogy milyen feltételeket kell biztosítani a biztonságos és hatékony munkavégzés érdekében, azaz ismertesse a munkavédelem tárgyi feltételeit!

- Megfelel minőség ivóvíz, étkezési lehetőség.
- Öltözködési, tisztálkodási, egészségügyi, pihenési és melegedési lehetőség.
- Gondoskodni a rendről és a tisztaságról, a szennyvíz és a hulladék kezeléséről.
- Mozgásteret biztosítani.
- Elkerítés, lefedés a leesés ellen.
- Megfelel világítás.
- A zajhatások és rezgések nem károsíthatják a dolgozók egészségét.
- A por és a vegyi anyagok károsító hatásai elleni védekezés.
- Sugárzás a munkavállalót nem veszélyeztetheti.
- Levegő és klíma biztosítása.
- Szabadtéren időjárás elleni védelem.
- Kijárat, vészkijárat biztosítása.
- Jelző és riasztó berendezést biztosítani.
- Külön dohányzóhely kijelölése.

A javítási-értékelési útmutatótól eltérően, más helyes megoldásokat is el kell fogadni.

Összesen: 100 pont

100% = 100 pont

EBBEN A VIZSGARÉSZBEN A VIZSGAFELADAT ARÁNYA 20%.